

## Flache Bügelgriffe

### Aluminium

#### AUSFÜHRUNG

##### Form

- **A:** Montage von der Rückseite (Gewinde-Sackloch)
- **B:** Montage von der Bedienseite (nur für  $b_1 = 20$ )

##### Griff

Aluminium

- kunststoffbeschichtet
  - schwarz, RAL 9005, struktur matt **SW**
  - silber, RAL 9006, struktur matt **SR**
- blank, gleitgeschliffen **BL**

##### Befestigungsset für Form B

- Grifffuß
  - Kunststoff, Polyamid (PA)
  - schwarz, matt bei SW / BL
  - hellgrau, matt bei SR
- Zylinderschrauben DIN 7984
  - Stahl
  - verzinkt, blau passiviert



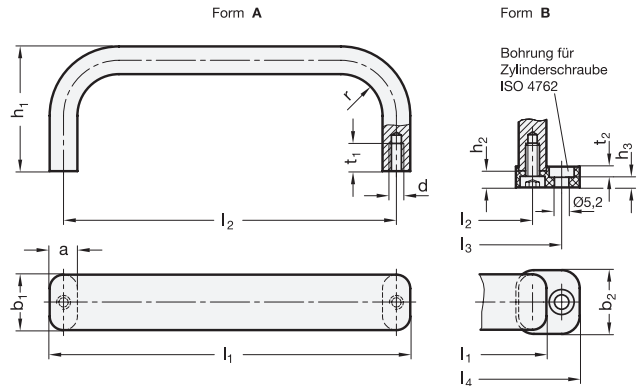
#### INFORMATION

Bügelgriffe GN 668 werden aus gezogenem Aluminiumprofil hergestellt.

Die Befestigung kann sowohl von der Rückseite (Form A) als auch, mittels des Grifffußes aus Kunststoff, von der Bedienungsseite erfolgen (Form B).

#### TECHNISCHE INFORMATION

- Angaben zur Belastbarkeit (siehe Seite A35)
- Kunststoff-Eigenschaften (siehe Seite A2)



\*Vervollständige mit

<b>SW</b>	<b>SR</b>	<b>BL</b>
RAL9005	RAL9006	blank

#### GN 668-A

Artikelnummer	b <sub>1</sub>	l <sub>1</sub>	a	b <sub>2</sub>	d	h <sub>1</sub>	l <sub>2</sub>	r	t min.	⚖
GN 668-20-130-A-*	20	130	10	23	M 5	45	120	15	10	80
GN 668-20-170-A-*	20	170	10	23	M 5	45	160	15	10	111
GN 668-20-190-A-*	20	190	10	23	M 5	45	180	15	10	120
GN 668-20-210-A-*	20	210	10	23	M 5	45	200	15	10	125
GN 668-30-262-A-*	30	262	12	-	M 6	50	250	15	12	277
GN 668-30-312-A-*	30	312	12	-	M 6	50	300	15	12	334
GN 668-30-362-A-*	30	362	12	-	M 6	50	350	15	12	380
GN 668-30-412-A-*	30	412	12	-	M 6	50	400	15	12	425

#### GN 668-B

Artikelnummer	b <sub>1</sub>	l <sub>1</sub>	a	b <sub>2</sub>	h <sub>1</sub>	h <sub>2</sub>	h <sub>3</sub>	l <sub>2</sub>	l <sub>3</sub>	l <sub>4</sub>	r	t <sub>2</sub>	⚖
GN 668-20-130-B-*	20	130	10	23	45	6.5	2.5	120	141	153	15	5	100
GN 668-20-170-B-*	20	170	10	23	45	6.5	2.5	160	181	193	15	5	120
GN 668-20-190-B-*	20	190	10	23	45	6.5	2.5	180	201	213	15	5	130
GN 668-20-210-B-*	20	210	10	23	45	6.5	2.5	200	221	233	15	5	136

Gewicht bezieht sich auf Ausführung SW